

Inteligentny falownik solarny



Inteligentny

12 monitorowanych łańcuchów PV



Wydajny

Maks. Sprawność 98.7%



Bezpieczny

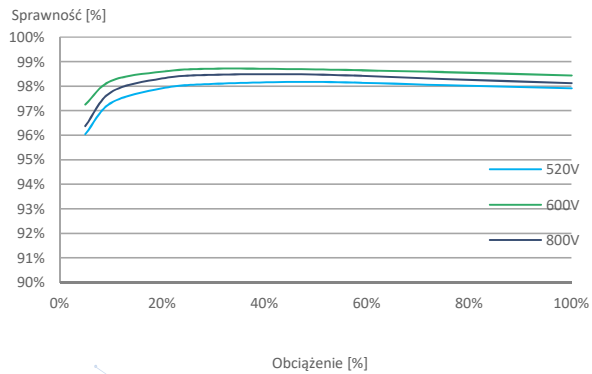
Nie wymaga bezpieczników DC



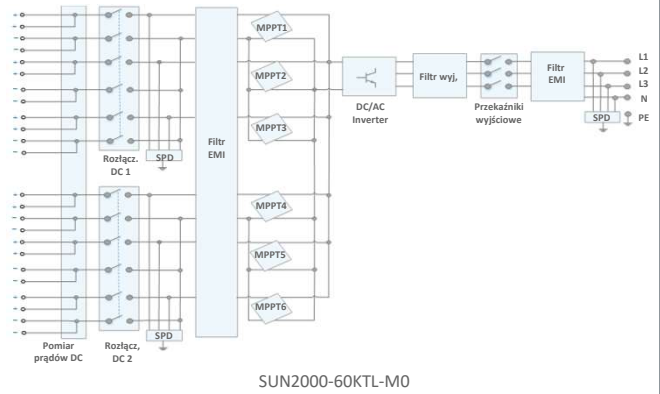
Niezawodny

Ochrona przeciwprzepięciowa typ II strony AC i DC

Krzywa sprawności



Schemat blokowy



Specyfikacja techniczna	SUN2000-60KTL-M0
-------------------------	------------------

Sprawność

Sprawność maksymalna	98.9% @480 V; 98.7% @380 V / 400 V
Europejska sprawność ważona	98.7% @480 V; 98.5% @380 V / 400 V

Wejście

Maksymalne napięcie wejściowe	1100 V
Maks. prąd roboczy na MPPT	22 A
Maks. prąd wejściowy na MPPT	30 A
Napięcie startowe (jałowe)	200 V
Zakres napięcia roboczego MPPT	200 V ~ 1,000 V
Nominalne napięcie wejściowe	600 V @380 Vac / 400 Vac; 720 V @480 Vac
Ilość układów MPPT	6
Ilość wejść	12

Wyjście

Nominalna moc wyjściowa	60,000 W
Maksymalna moc pozorna	66,000 VA
Maks. moc czynna AC (cosφ=1)	66,000 W
Nominalna napięcie wyjściowe	220 V / 380 V, 230 V / 400 V, domyślnie 3W + N + PE; 3W + PE opcjonalnie; 277 V / 480 V, 3W + PE
Nominalna częstotliwość AC	50 Hz / 60 Hz
Nominalny prąd wyjściowy	91.2 A @380 V, 86.7 A @400 V, 72.2 A @480 V
Maksymalny prąd wyjściowy	100 A @380 V, 95.3 A @400 V, 79.4 A @480 V
Zakres nastaw współczynnika mocy	0.8 LG... 0.8 LD
Wsp. Zawartości harmonicznych	<3%

Zabezpieczenia

Roziądnik izolacyjny strony DC	Tak
Zabezp. przed pracą wyspową	Tak
Zabezpieczenie nadprądowe AC	Tak
Zbezp. Przed odwrotną polaryzacją	Tak
Monitoring łańcuchów PV	Tak
Ochrona przeciwprzebieciowa DC	Typ II
Ochrona przeciwprzebieciowa AC	Typ II
Monitoring stanu izolacji DC	Tak
Monitoring prądów różnicowych	Tak

Komunikacja

Wyświetlacz	LED Indicators, Bluetooth/WLAN + APP
RS485	Tak
USB	Tak
Monitoring BUS (MBUS)	Tak

Ogólne

Wymiary (S x W x G)	1075 x 555 x 300 mm (42.3 x 21.9 x 11.8 cala)
Waga (z uchwytem montażowym)	74 kg (163.1 lb.)
Zakres temperatury pracy	-25°C ~ 60°C (-13°F ~ 140°F)
Metoda chłodzenia	Naturalna konwekcja
Maksymalna wysokość pracy	4,000 m (13,123 ft.)
Dopuszczalna wilgotność	0 ~ 100%
Typ złącza DC	Amphenol Helios H4
Typ złącza AC	Wodoodporne złącze PG + terminal zaciskowy
Stopień ochrony	IP65
Topologia	Beztransformatywna
Zużycie energii w nocy	< 2 W

Zgodność ze standardami (więcej dostępnych na zapytanie)

Certyfikaty	EN 62109-1/-2, IEC 62109-1/-2, EN 50530, IEC 62116, IEC 60068, IEC 61683
Kody sieciowe	IEC 61727, VDE-AR-N4105, VDE 0126-1-1, BDEW, VDE 4120, UTE C 15-712-1, CEI 0-16, CEI 0-21, RD 661, RD 1699, P.O. 12.3, RD 413, EN-50438-Turkey, EN-50438-Ireland, C10/11